



## ELKA STANDGEHÄUSE

AUS ALUMINIUM



HÖCHSTE QUALITÄT UND  
GEPRÜFTE SICHERHEIT



KOMFORTABLE BEDIENUNG  
UND EINFACHE MONTAGE



ROBUST, LANGLEBIG  
UND ZUVERLÄSSIG

**ELKA**

# Aluminium-Standgehäuse PKW 1200-v2.0

Das hochwertige Aluminiumgehäuse bietet viel Platz für Einbauten, zusätzliche Service-Türen, eine optionale moderne Beleuchtung und erleichtert die Installation vor Ort auf eine ganz neue Art und Weise. Ein flexibles Konzept mit modularem Aufbau und übersichtlichem Kabelmanagement.



## Komfortabel

- ✓ Einfaches Kabel-Management über Clips, die sich ohne Werkzeug variabel an den Eckprofilen umstecken lassen
- ✓ Einhandverriegelung der abnehmbaren Haube
- ✓ Montageplatte bauseits an den Eckprofilen variabel platzierbar

## Zusatzeinbauten

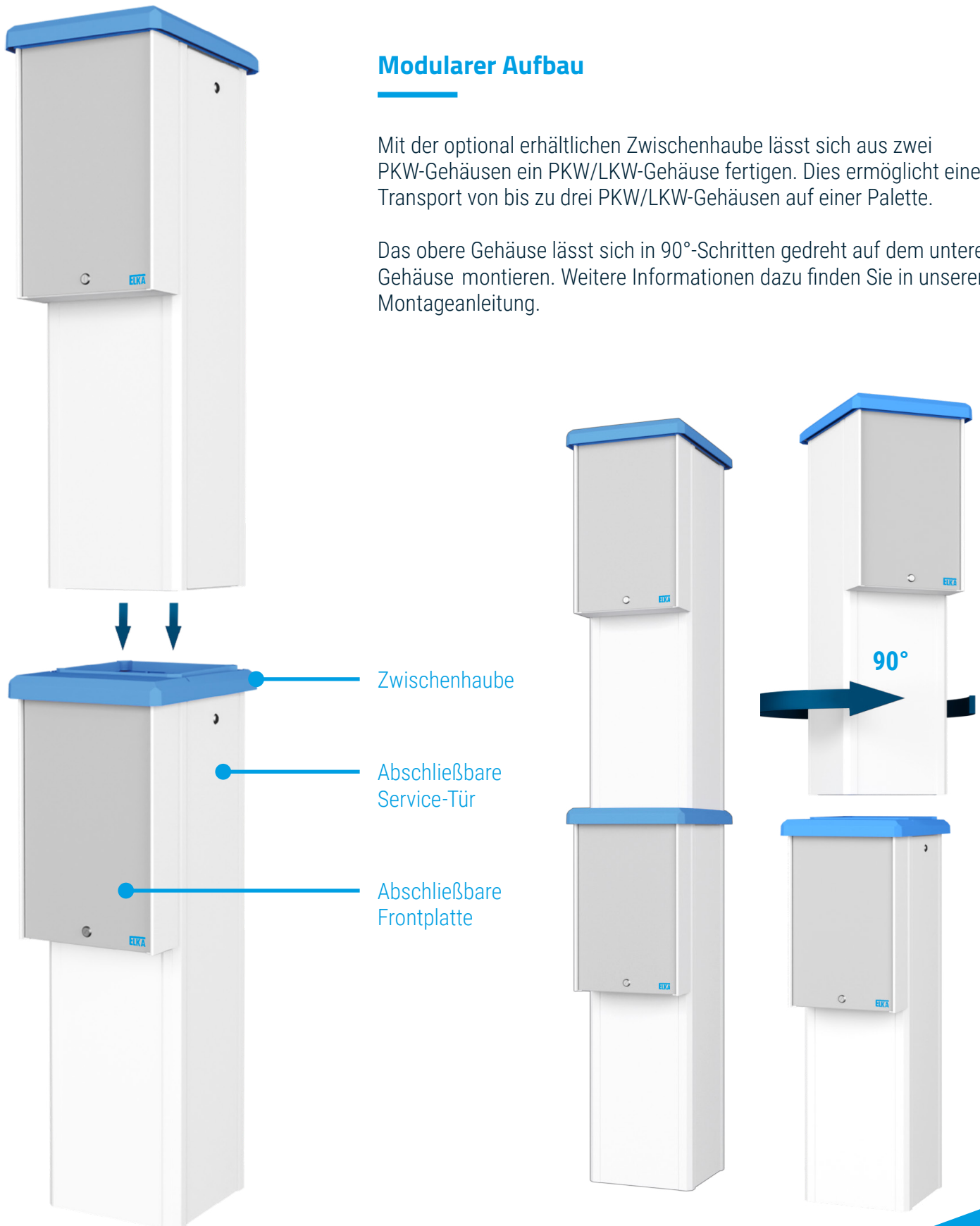
- ✓ Viel Platz für Zusatzeinbauten (Einbaumaße je PKW-Gehäuse (B x T x H) 250 x 400 x 450 mm)
- ✓ Einbau über abnehmbare Frontplatte (abschließbar), seitliche Stecktür (abschließbar) oder abnehmbare Haube
- ✓ Optionaler Einbau-Service für Artikel von ELKA, sowie für beigestelltes Zubehör
- ✓ Optional erhältlicher Einlegeboden

# Aluminium-Standgehäuse PKW/LKW 2400-v2.0

## Modularer Aufbau

Mit der optional erhältlichen Zwischenhaube lässt sich aus zwei PKW-Gehäusen ein PKW/LKW-Gehäuse fertigen. Dies ermöglicht einen Transport von bis zu drei PKW/LKW-Gehäusen auf einer Palette.

Das obere Gehäuse lässt sich in 90°-Schritten gedreht auf dem unteren Gehäuse montieren. Weitere Informationen dazu finden Sie in unserer Montageanleitung.





## Service-Tür

- ✓ Die Richtung der Tür kann bei Bestellung optional bestimmt werden (beim PKW/LKW-Gehäuse kann die Tür des oberen Gehäuses nicht über der Frontplatte des unteren Gehäuses liegen)
- ✓ Standardmäßig auf der linken Seite (Ansicht von vorne)



## LED-Beleuchtung

- ✓ Optionale LED-Beleuchtung mit geringem Stromverbrauch
- ✓ Beleuchtung in warmweiß, kaltweiß oder RGB (rot / grün / blau) möglich



## Sonderfarben

- ✓ Optional in allen RAL-Sonderfarben lieferbar
- ✓ Standardfarben: Gehäuse RAL-9010 (weiß) / Haube RAL-5012 (blau) / Frontplatte RAL-7035 (lichtgrau)



## Günstiger Versand

- ✓ Bis zu sechs PKW-Gehäuse oder bis zu drei PKW/LKW-Gehäuse auf einer EURO-Palette stapelbar

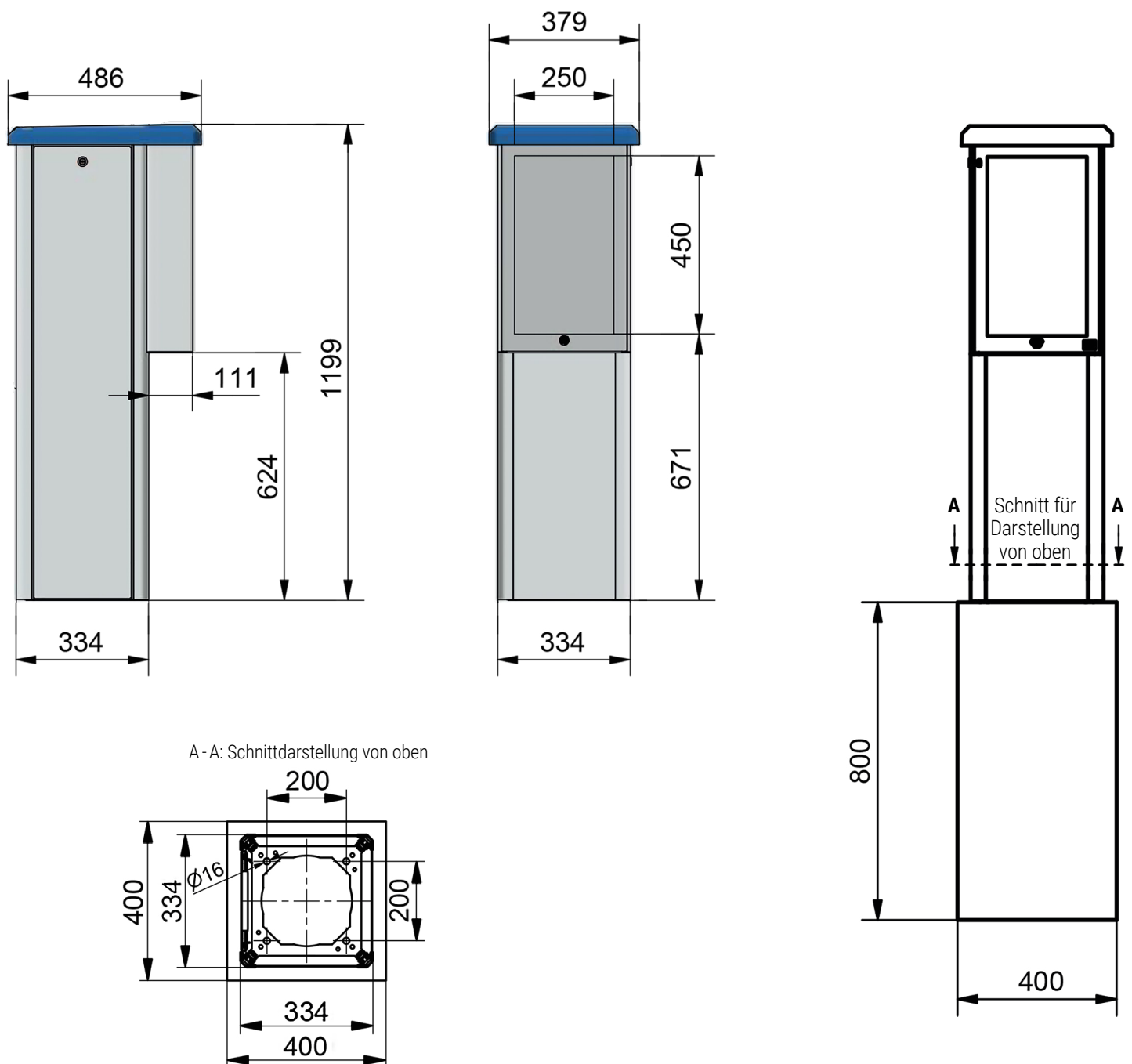
# Anwendungsbeispiel



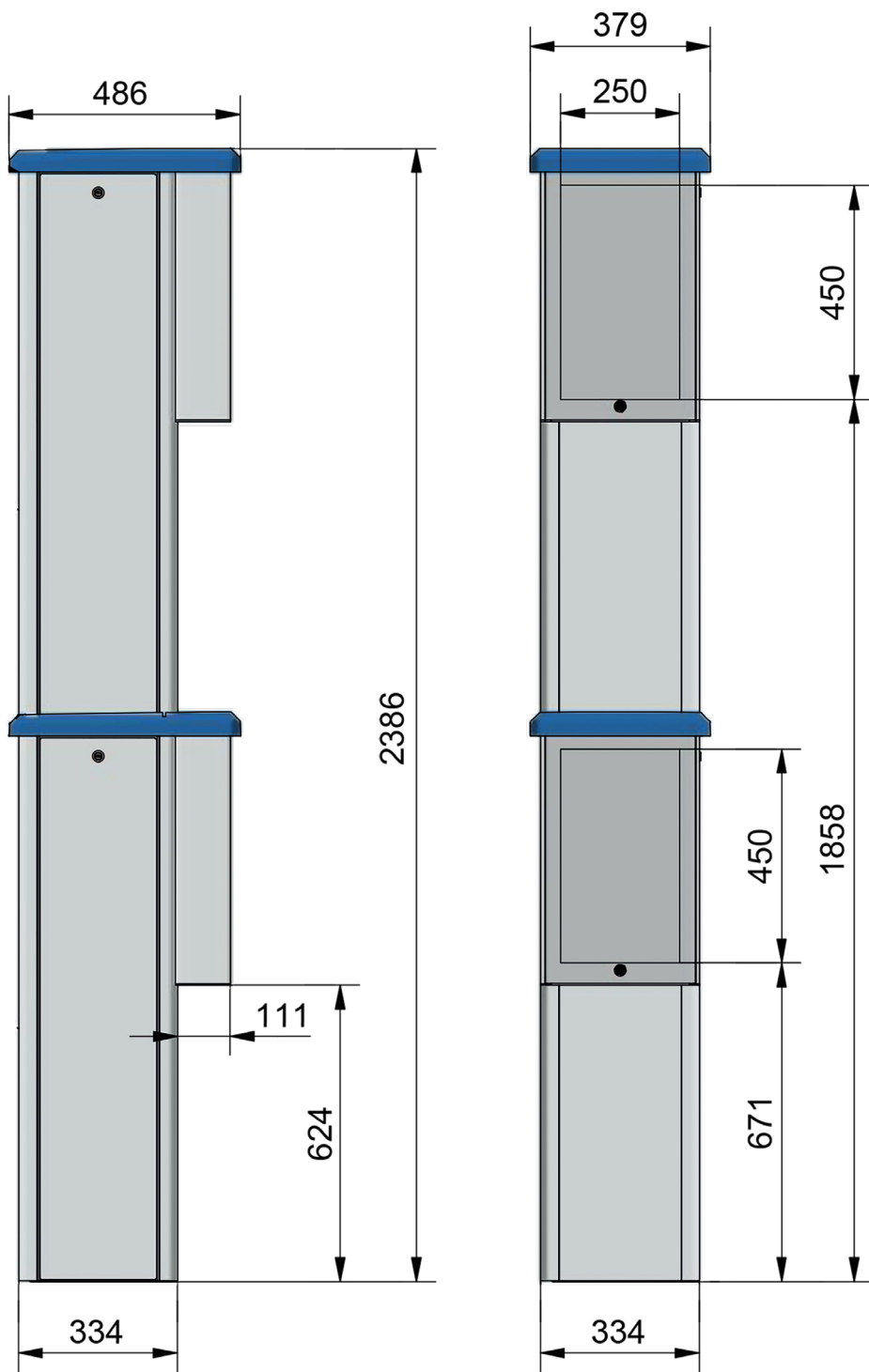
Ausfahrt



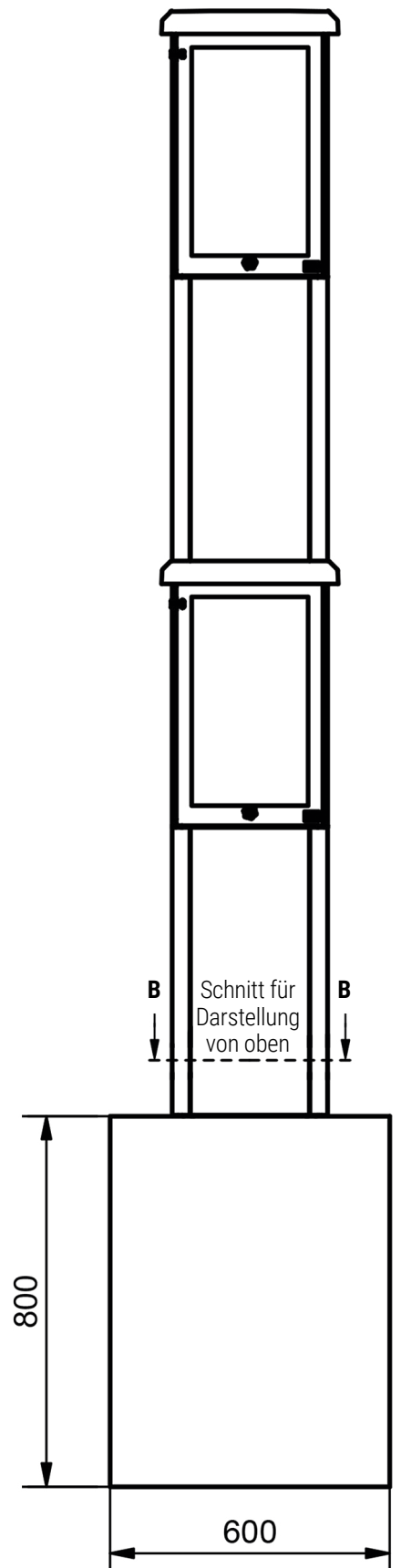
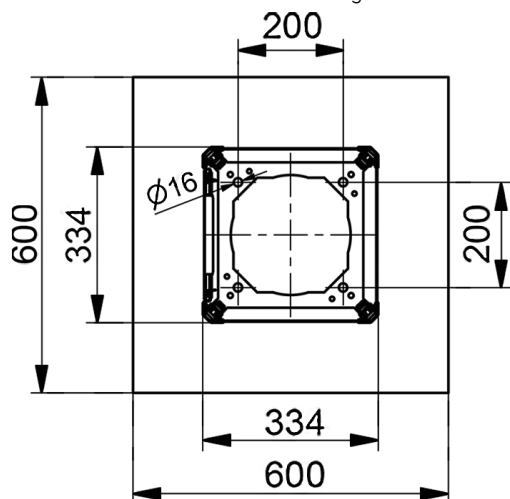
| Technische Daten             | Standgehäuse PKW 1200-v2.0  | Standgehäuse PKW/LKW 2400-v2.0 |
|------------------------------|---|--------------------------------|
| Maße max. (B x T x H) in mm  | 379 x 486 x 1.200   | 379 x 486 x 2.386              |
| Einbaumaße (B x T x H) in mm | 250 x 400 x 450   | je 250 x 400 x 450             |
| Gewicht in kg                | 30,5  | 60                             |
| Service-Tür                  | Standard links (Ansicht von vorne)  |                                |
| Schutzart                    | IP 54   |                                |
| Material                     | Gehäuse: Aluminium, pulverbeschichtet<br>Bodenplatte: Stahl, feuerverzinkt  |                                |
| Farben                       | Gehäuse RAL-9010 (weiß) / Haube RAL-5012 (blau) / Frontplatte RAL-7035 (lichtgrau),<br>optional in allen RAL-Sonderfarben lieferbar |                                |
| Zubehör (optional)           | LED-Beleuchtung unter der Haube,<br>Clips für variable Kabelführung, Netzteil   |                                |



Alle Maße in mm.



B-B: Schnittdarstellung von oben






**ELKA-Torantriebe GmbH u. Co. Betriebs KG**

**Dithmarscher Str. 9, 25832 Tönning / Deutschland**

 **info@elka.eu**

 **+49(0)4861-9690-0**

 **www.elka.eu**

 **+49(0)4861-9690-90**